

Lançamento

PARAFUSO

LIFTER

PARA CORREIA ELEVADORA
COM PORCA SEXTAVADA

Com perfil de cabeça inovador que
promove maior aderência à correia.

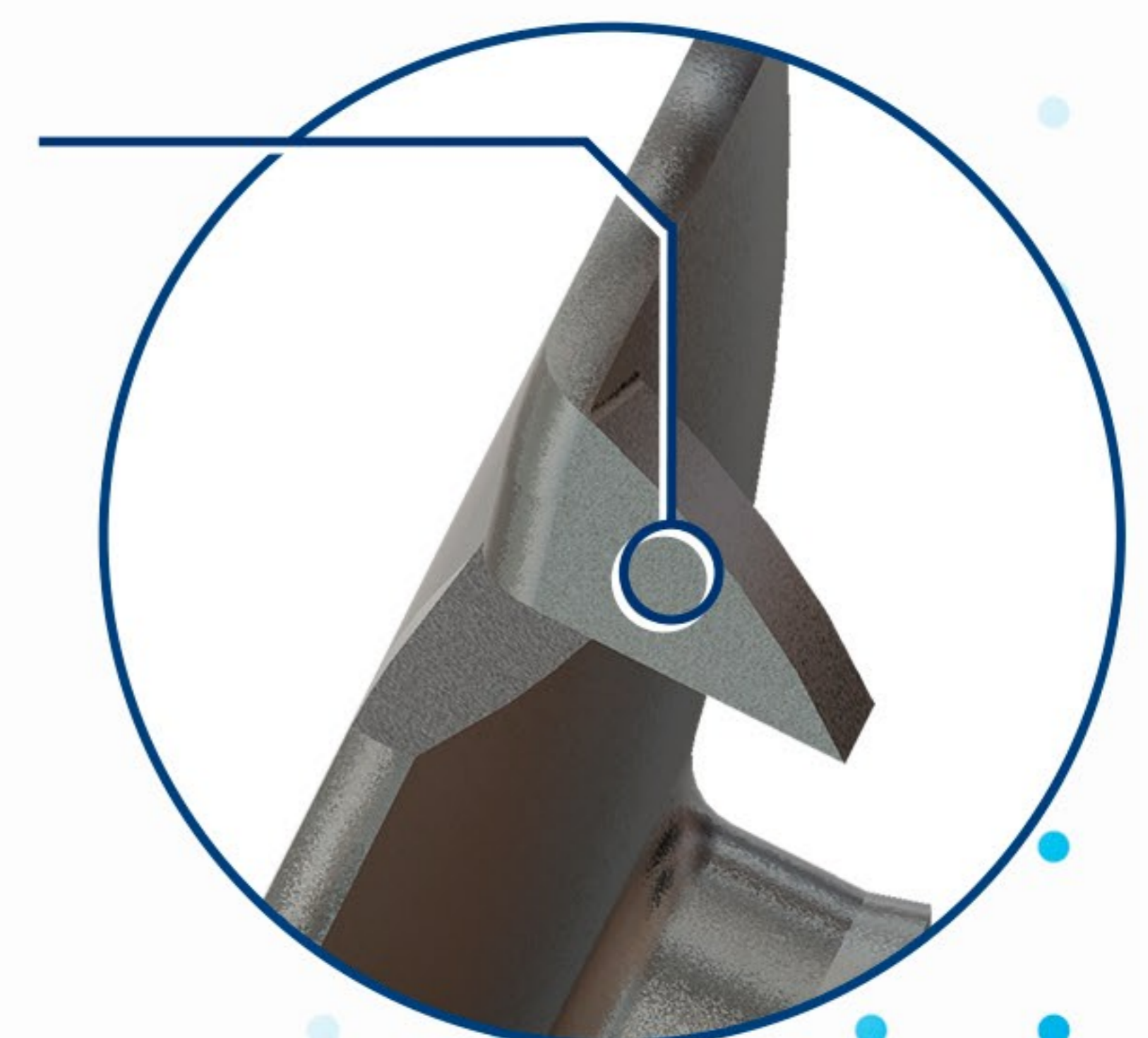


A **Ciser** se destaca como pioneira no mercado nacional a fornecer **parafusos para correia elevadora** com esta geometria.

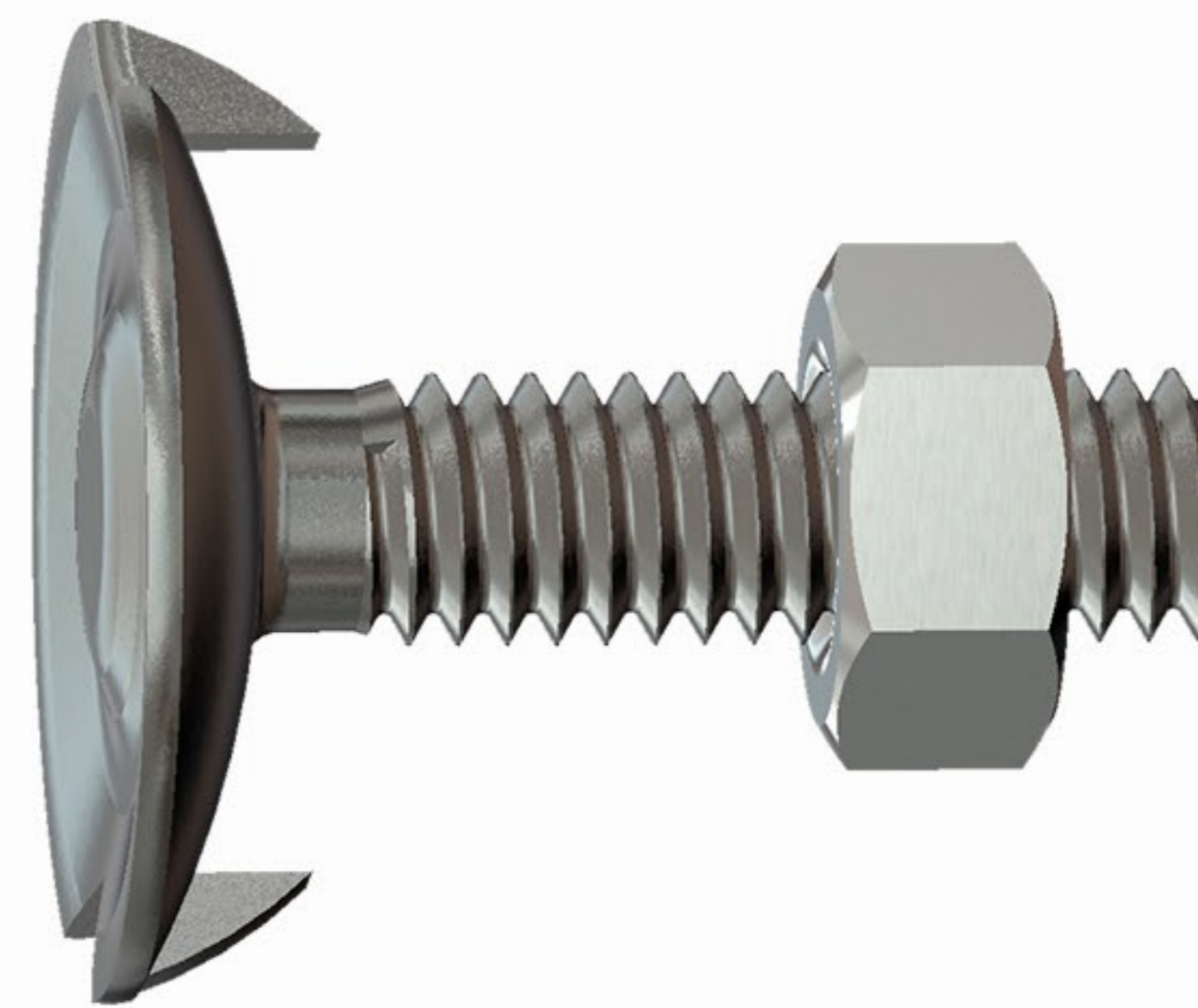
A alteração do conceito geométrico da trava do produto (substituição da saliência abaixo da cabeça por dentes estampados) aprimora o encravamento do parafuso na borracha e garante maior segurança e eficácia na instalação das canecas utilizadas em elevadores para transporte de grãos e similares.

PERFIL DE CABEÇA INOVADOR

Os novos **Parafusos Lifter para correia elevadora com porca sextavada** apresentam duas garras que promovem maior aderência à correia e, conseqüentemente, maior resistência ao giro durante a aplicação, permitindo que a porca seja facilmente montada ou removida.



PARAFUSO LIFTER PARA CORREIA ELEVADORA COM PORCA SEXTAVADA



Linha 1N331

Dimensões / Dimensiones / Dimensions						
Dimensão nominal / Dimensión nominal / Nominal size	1/4"			5/16"		
F.P.P. / H.P.P. / T.P.I.	20			18		
∅ Cabeça / Cabeza / Head (ref.)	23			28		
Comprimento / Longitud / Length	Referência / Referencia / Reference					
3/4"	158	00	2	208	00	2
7/8"	159	00	2			
1"	160	00	2	210	00 01	2
1.1/4"	161	00	2	211	00 01 02	2
1.1/2"	162	00	2	212	00 02	2
1.3/4"				213	00	2
2"				214	00	2

Linha 1N334

Dimensões / Dimensiones / Dimensions						
Dimensão nominal / Dimensión nominal / Nominal size	M6		M8		M12	
Passo / Paso / Pitch	1,0		1,25		1,75	
∅ Cabeça / Cabeza / Head (ref.)	20		28		42	
Comprimento / Longitud / Length	Referência / Referencia / Reference					
25			359	00	2	
30	261	00	2	361	00 01	2
35			362	00	2	
40			363	00	2	463 00 1
45						464 00 1

Obs.: Bitola M10 disponível na Linha 334.

Linha 1N336

Dimensões / Dimensiones / Dimensions						
Dimensão nominal / Dimensión nominal / Nominal size	1/4"			5/16"		
F.P.P. / H.P.P. / T.P.I.	20			18		
∅ Cabeça / Cabeza / Head (ref.)	25			30		
Comprimento / Longitud / Length	Referência / Referencia / Reference					
3/4"	158	00	2			
1"	160	00	2	210	00	2
1.1/4"	161	00	2	211	00	2
1.1/2"	162	00	2	212	00	2
1.3/4"				213	00	2
2"				214	00	2

Obs.: Bitola 3/8 disponível na Linha 336.

Acabamento: 00 Polido
Acabado: Sin Recubrimiento
Finish: Plain

01 Zincado Branco
Cincado Blanco
Zinc Plated

02 Bicromatizado
Cincado Amarillo
Yellow Zinc

Embalagem padrão em cento
Embalaje padrón en ciento
Standard packaging in hundred