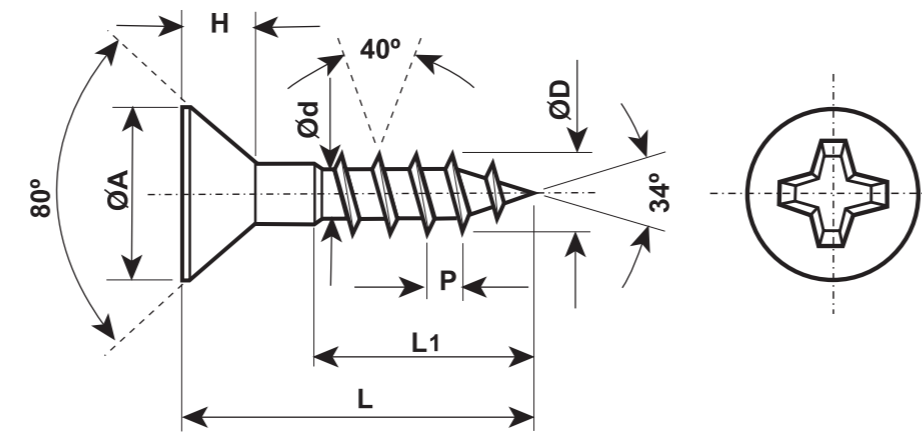


# PARAFUSO FIXER

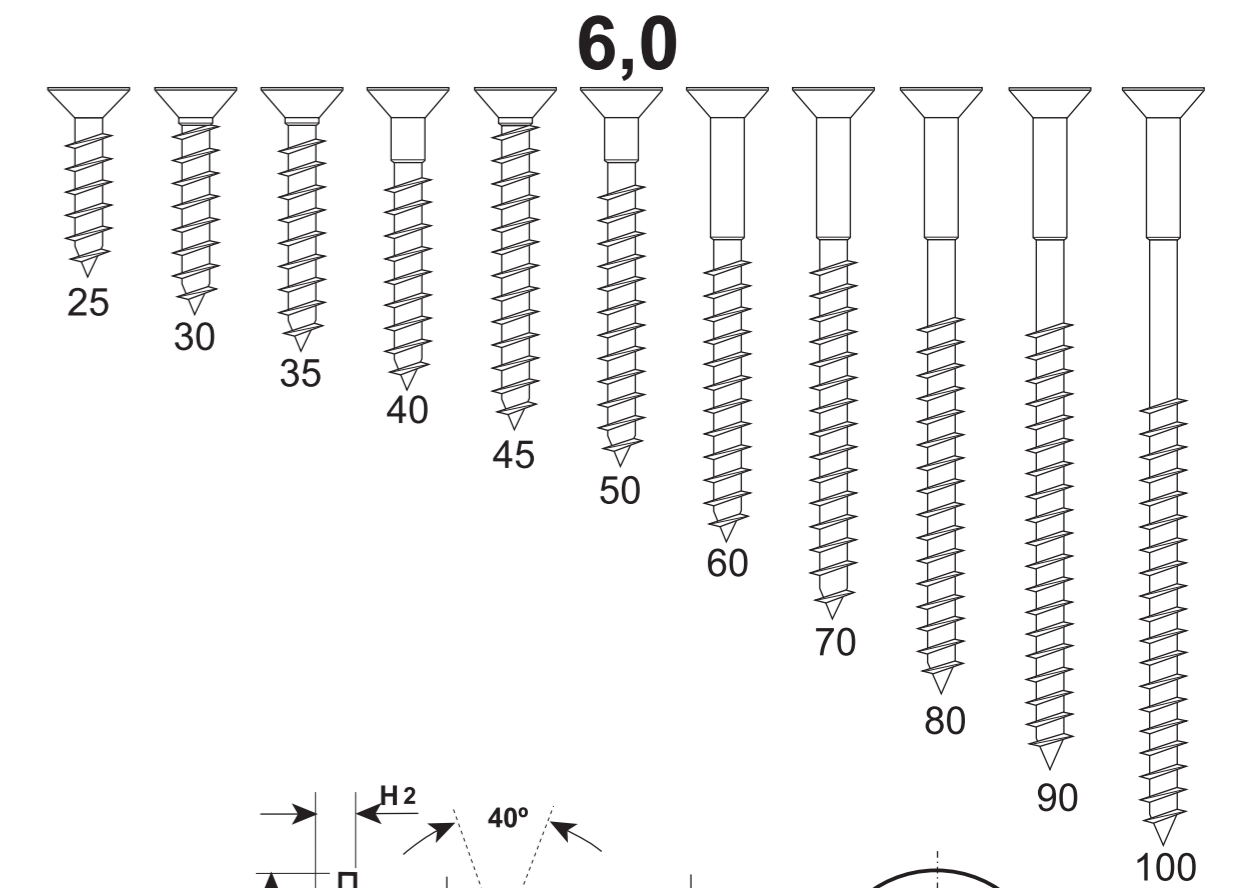
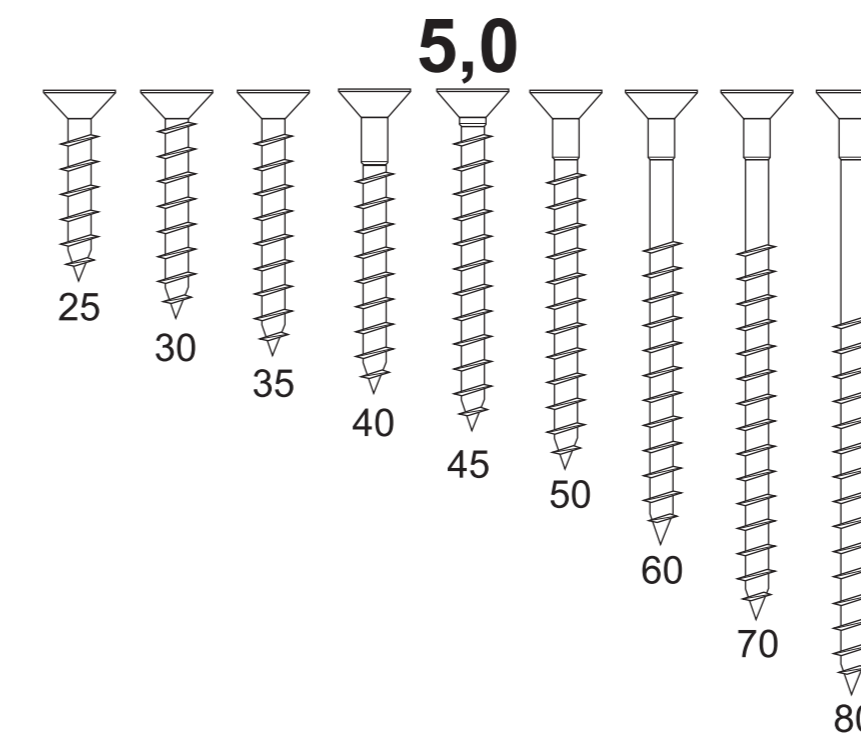
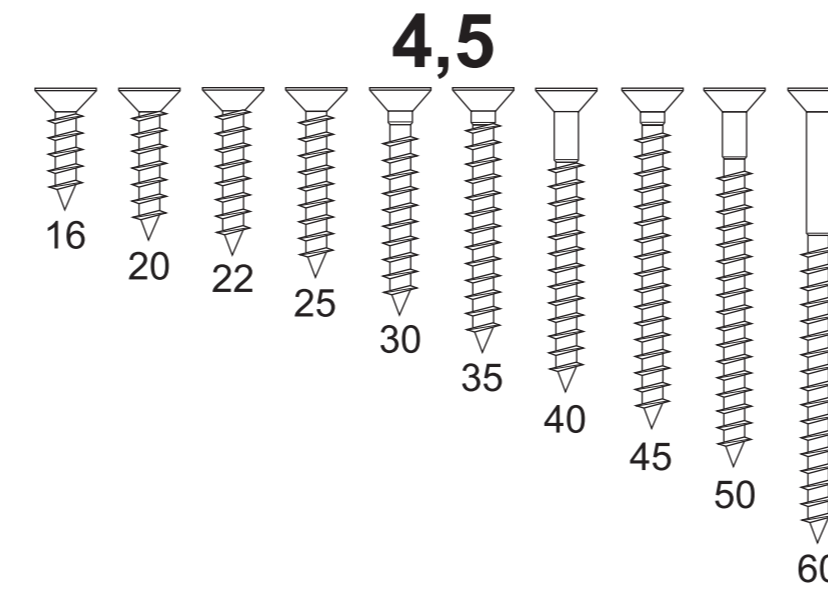
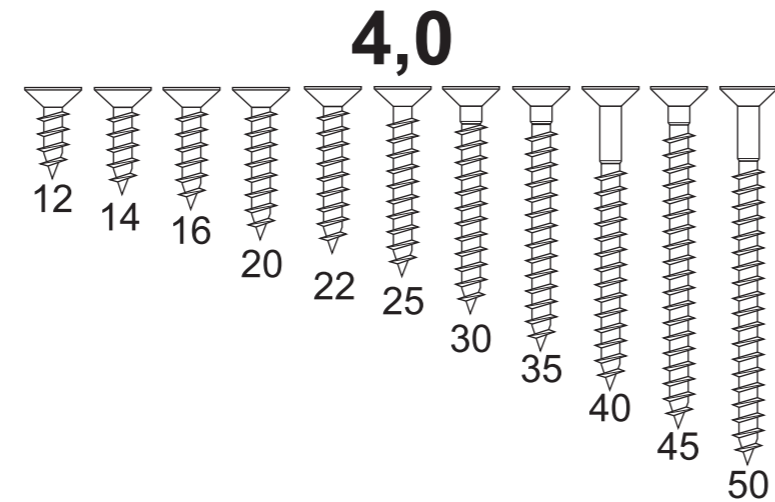
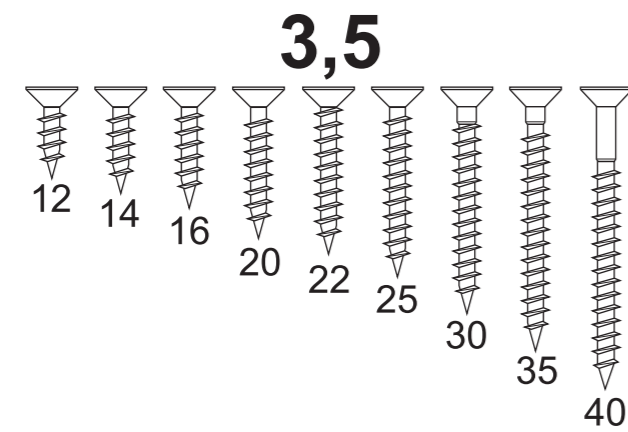
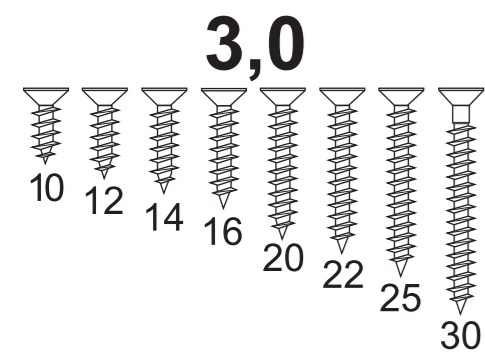
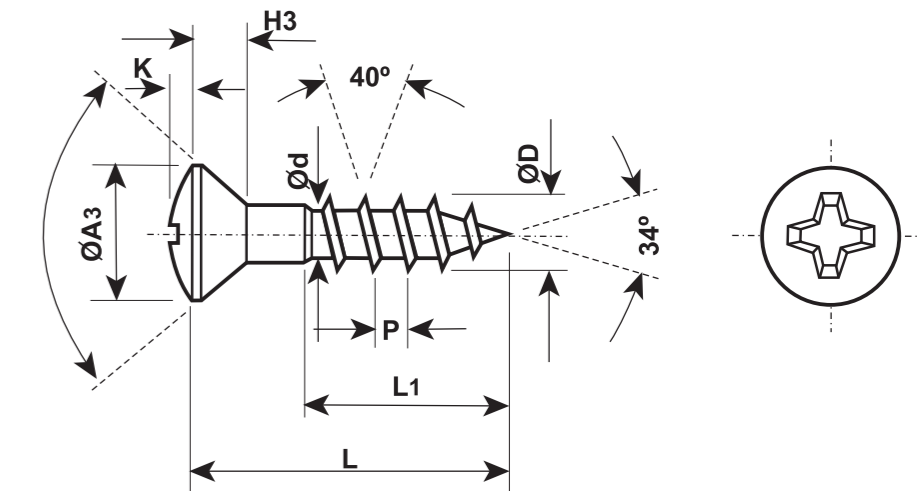
TORNILLO FIXER - WOOD/FURNITURE SCREWS



**CABEÇA CHATA**  
CABEZA PLANA | FLAT HEAD



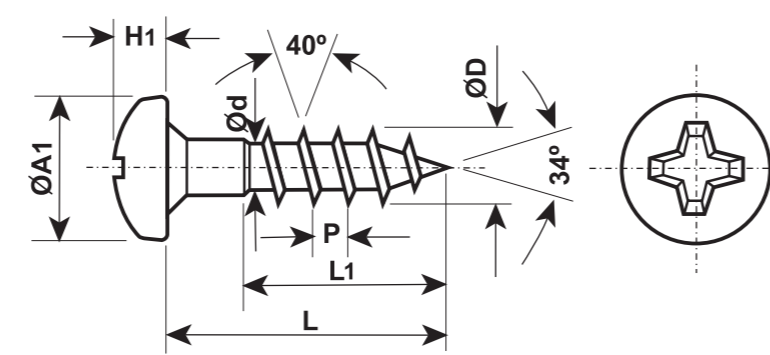
**CABEÇA OVAL**  
CABEZA OVAL (GOTA DE SEBO) | OVAL HEAD



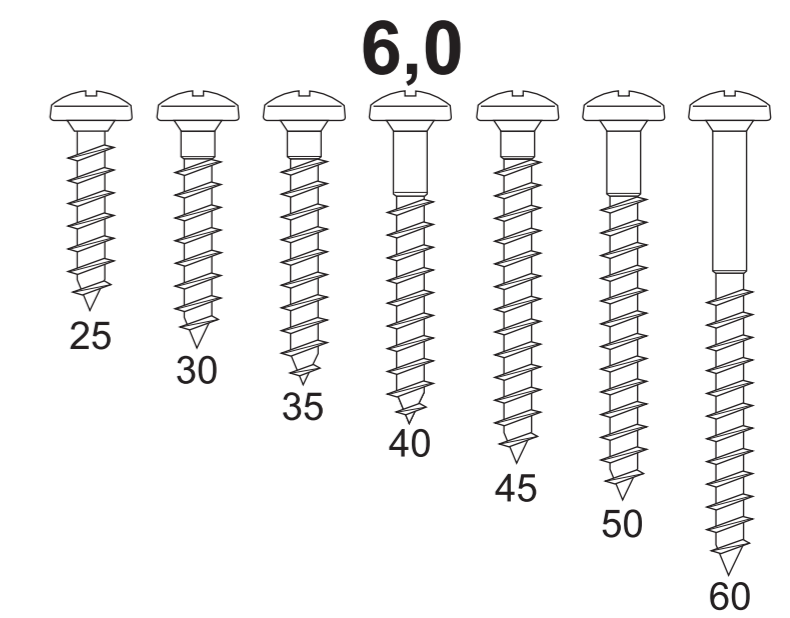
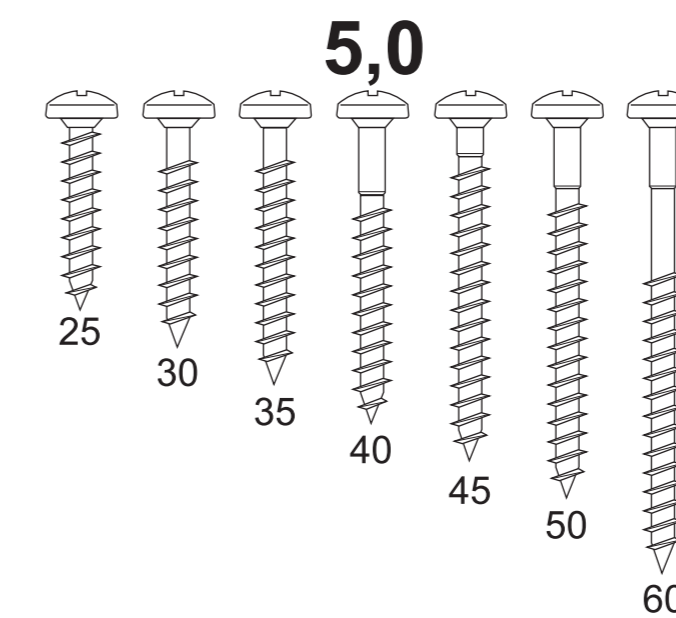
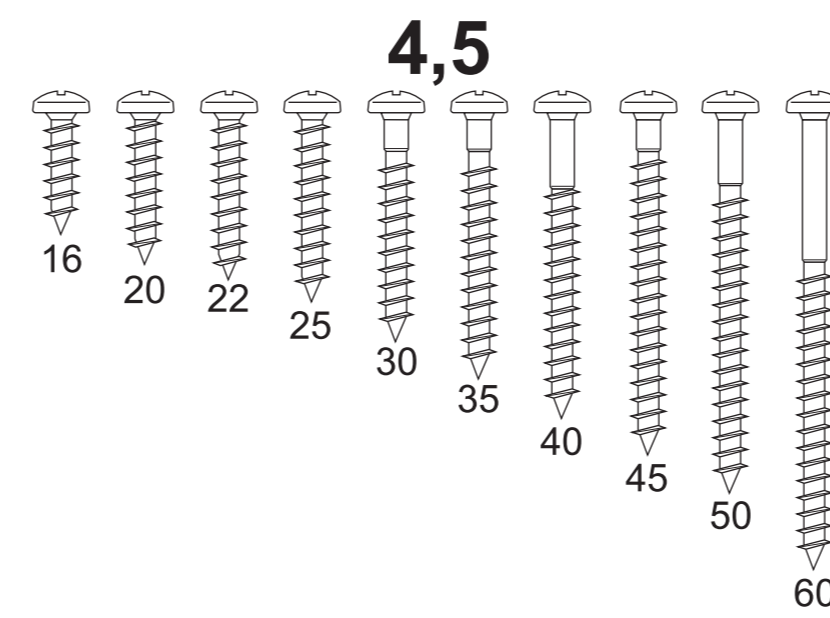
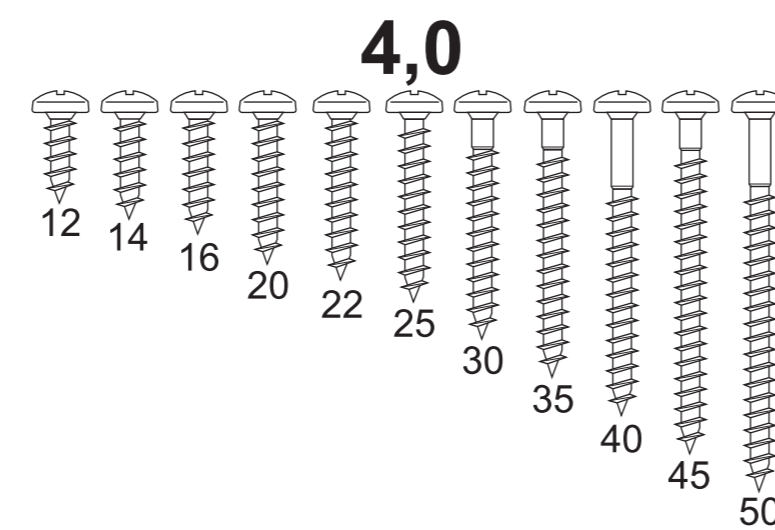
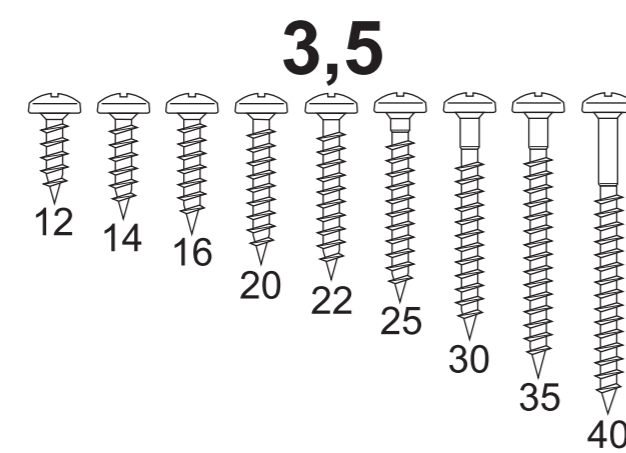
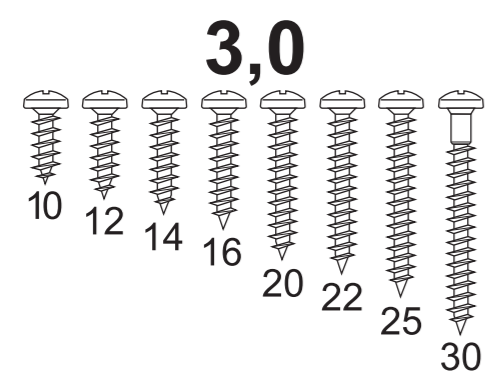
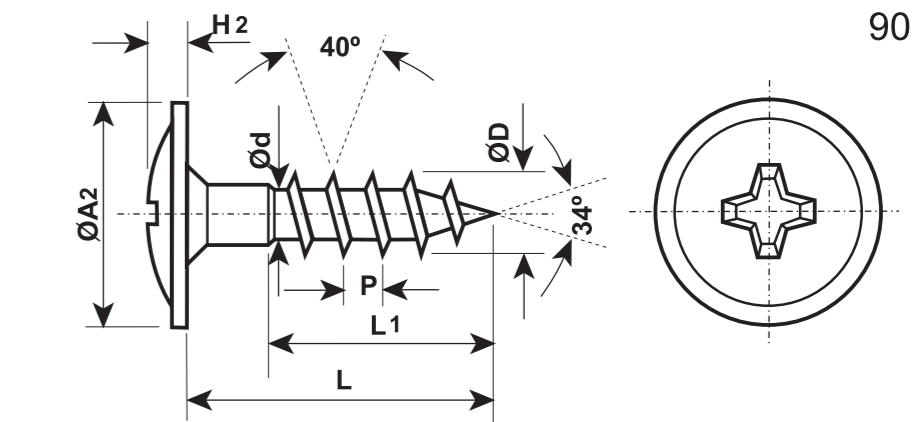
**TAMANHO NATURAL - ESCALA 1:1**  
TAMAÑO NORMAL | LIFE SIZE



**CABEÇA PAINEL**  
CABEZA FIJADORA | PAN HEAD



**CABEÇA FLAGEADA**  
CABEZA FLANGEADA | ROUND WASHER HEAD



BITOLA mm BITOLA SIZE	3,0	3,5	4,0	4,5	5,0	6,0
P	1,50	1,80	2,00	2,20	2,50	3,00
ØD	2,75/3,00	3,20/3,50	3,70/4,00	4,20/4,50	4,70/5,00	5,90/6,10
Ød	1,70/1,80	2,00/2,10	2,30/2,40	2,60/2,70	2,90/3,00	3,87/3,97
ØA	5,50/5,90	6,44/6,80	7,15/7,50	7,74/8,10	9,14/9,50	10,37/10,80
H	2,30 MÁX.	2,70 MÁX.	2,90 MÁX.	3,10 MÁX.	3,70 MÁX.	4,00 MÁX.
ØA1	5,50/5,90	6,54/6,90	7,14/7,50	7,84/8,20	9,14/9,50	10,37/10,80
H1	2,10/2,34	2,35/2,60	2,55/2,80	2,75/3,10	3,25/3,60	3,65/3,90
ØA2	7,40/7,80	8,10/8,50	9,10/9,50	10,40/10,80	11,60/12,00	12,60/13,00
H2	1,55/1,75	1,90/2,10	2,10/2,30	2,30/2,50	2,40/2,70	2,80/3,00
ØA3	5,50/5,90	6,44/6,80	7,14/7,50	7,74/8,10	9,14/9,50	10,37/10,80
H3	2,30 MÁX.	2,70 MÁX.	2,90 MÁX.	3,10 MÁX.	3,70 MÁX.	4,00 MÁX.
K Ref.	0,90	1,20	1,30	1,40	1,50	1,70
CHAVE Nº LLAVE Nº DRIVE Nr.	2	2	2	2	2	2

TIPO DE MADEIRA TIPO DE MADERA WOOD TYPE	DIÂMETRO DE FURO RECOMENDADO DIÁMETRO DE LA PERFORACIÓN RECOMENDADA RECOMMENDED DRILL DIAMETER					
BITOLA mm BITOLA SIZE	3,0	3,5	4,0	4,5	5,0	6,0
PINUS/AGLOMERADO PINUS/AGLOMERADO PINE AGGLOMERATED WOOD	1,50/1,70	1,70/1,90	2,00/2,20	2,30/2,50	2,60/2,80	3,10/3,30
MDF	1,70/1,90	2,00/2,20	2,30/2,50	2,60/2,80	2,90/3,10	3,50/3,70
OUTRAS MADEIRAS OTRAS MADERAS OTHER WOODS	DETERMINAR ATRAVÉS DE ENSAIOS DETERMINAR MEDIANTE ENSAYOS TO BE DETERMINED BY TESTS					

